

NORMBAU

PASSION FOR CARE

Cavere[®] Care





Cavere® Care

Hochwertig, stilsicher, trendbewusst

Das klare und elegante Design der Badserie Cavere® Care hat sich erfolgreich im Markt etabliert. Mit Unterstützung der Produktdesigner von C. F. Møller Architects wurden Formgebung und Produktportfolio einem sanften Relaunch unterzogen. Ziel der Designer war es, die eigenständige Gestaltungslinie weiterzuentwickeln und ihre universelle und dezente Formensprache mit unterschiedlichen Einrichtungskonzepten zu verschmelzen.

High-quality, confidently stylish, trend-conscious

The sleek and elegant design of the Cavere® Care bathroom series has successfully established itself on the market. The design and product portfolio have undergone a soft relaunch thanks to the help of the product designers at C.F Møller Architects. The objective of the designers was to refine the distinct design concept and to fuse their universal and understated design language with different design concepts.

Ein Design – zwei Optionen

Erweitert wurde das Design der Duschhandläufe. Der Kunde hat die Wahl zwischen zwei Varianten der Wandbefestigungen. Akzente setzt die L-Variante mit zwei Befestigungspunkten. Die Einpunkt-Wandhalterung fügt sich mit weichen Kanten in das trigonometrische Design der Griffkontur ein.

One Design – Two Options

The design of the shower handrails has also been upgraded. The customer has the choice between two variations of wall mounts. The L version creates accents by virtue of its two mounting points. The single-point wall mount, with its soft edges, blends into the trigonometric design of the handle contour.

NEU
NEW





NEU
NEW

Cavere® FlexCare

Das neu entwickelte Schienensystem Cavere® FlexCare bringt mit vielfältigen Accessoires mehr Komfort und Flexibilität ins Bad.

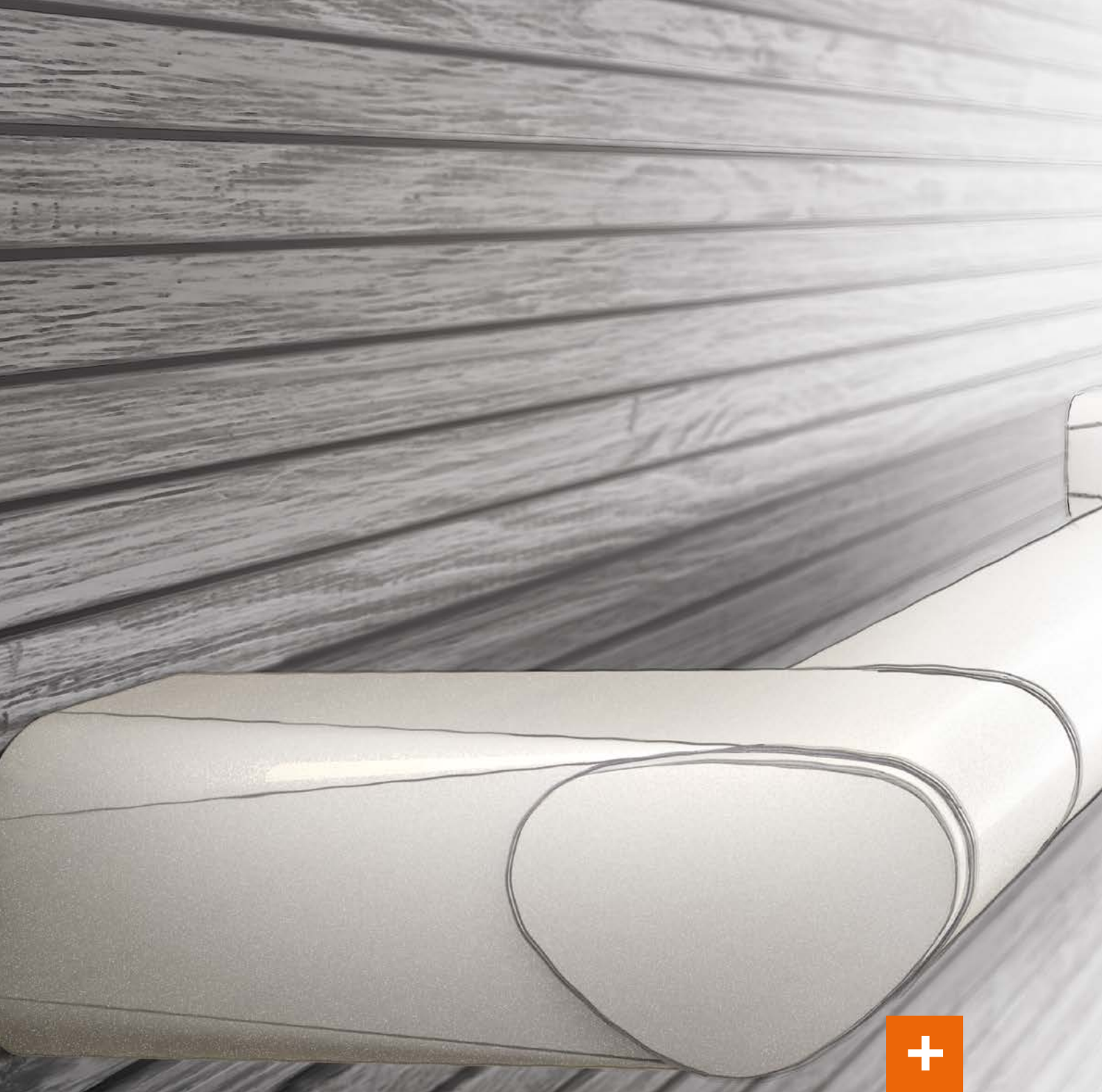
Fließende Soft-Edge-Radien der Wandschiene unterstreichen die Erneuerung des emotionalen Designs, das die Ästhetik des Badezimmers charmant akzentuiert. Die trendbewusste Farbpalette mit den Tönen Carbonschwarz, Anthrazit-Metallic, Silber-Metallic, Satinbeige und klassischem Weiß passt sich individuellen Badeinrichtungen an.

The newly developed Cavere® FlexCare rail system, with its various accessories, gives bathrooms added comfort and flexibility.

The seamless, soft-edge radii of the wall rail underline the renewal of the emotional design, which charmingly accentuates the aesthetic of any bathroom. The trend-conscious colour palette consisting of the tones carbon black, metallic anthracite, metallic silver, satin beige and classic white conforms to individual bathroom furnishings.







Produkt für alle Lebenslagen

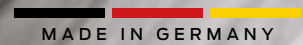
Mit Herzblut arbeiten unsere Entwickler an Produkten, die sowohl funktional als auch ästhetisch überzeugen.

„Universal Design“ beschreibt die Aufgabe von NORMBAU: Produkte zu entwickeln und herzustellen für alle Lebenslagen und Bedürfnisse, für alle Ansprüche und alle Möglichkeiten der Teilhabe an einem sicheren und selbstbestimmten Leben.

A product for all living situations

Our developers put their heart and soul into these products, which are effective in terms of both function and design.

“Universal Design” describes the aim of NORMBAU: To develop and manufacture products for all living situations and needs, for all requirements and options for participants to have a safe and independent life.

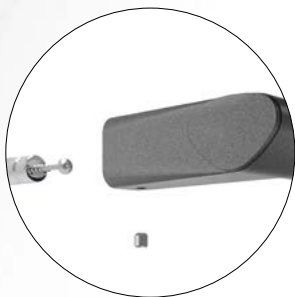


Was Cavere[®] Care auszeichnet: What characterises Cavere[®] Care:

NEU
NEW

- + Fließende Soft-Edge-Radien der Wandbefestigungen
Seamless, soft-edge radii of the wall mounts

- + Einpunkt-Wandbefestigung mit hohem Toleranzausgleich
Single-point wall mounting with high tolerance compensation



NEU
NEW

- + Unverkennbare trigonometrische Griffkontur passt sich der natürlichen Greifbewegung der Hand an und trägt zu einem optimalen Sicherheitsgefühl bei
Distinctive trigonometric handle contour, that fits the grasping movement and supports an environment of safety

- + Kratzfeste Pulverbeschichtung
Scratch-resistant powder coating

- + Puristisch modernes, skandinavisches Design
Minimalist, modern, Nordic-inspired design

- + Auf hohe Belastbarkeit getestet und geprüft
Tested and checked for high load capacity

- + Mit antibakteriellem Schutz: Antibac
With antibacterial protection: Antibac

- + Grundplatte vario; einfache und schnelle Montage und Demontage
Base plate vario; quick and easy installation and removal

- + Modulares, flexibles Wandschiensystem Cavere[®] FlexCare
Modular, flexible wall-rail system Cavere[®] FlexCare

NEU
NEW





Cavere®

Barrierefreiheit mit Stil

Mehr denn je bietet die Badserie Cavere® Care individuelle Möglichkeiten, Komfort und Qualität bis in die Details der Badausstattung zu bringen.

Sie erlaubt harmonische Farbzusammenstellungen und spannend arrangierte Materialmischungen für behagliche Stunden im Bad.

Cavere® Care passt sich perfekt in ganzheitliche Planungsansätze für Badeinrichtungen ein, seine angenehme Haptik unterstützt das Wohlfühlerlebnis. Das Design setzt auf umweltfreundliche Materialien.

Accessible design made stylish

More than ever, the Cavere® Care bathroom series offers individual options when it comes to providing comfort and quality, right down to the details of any bathroom design.

It allows for harmonious colour combinations and an exciting arrangement of material mixtures for those cosy moments in the bathroom.

Cavere® Care is perfectly suited to integrated planning approaches for bathroom furnishings and its pleasing look and feel enhances the feeling of well-being. The design utilises environmentally-friendly materials.





092



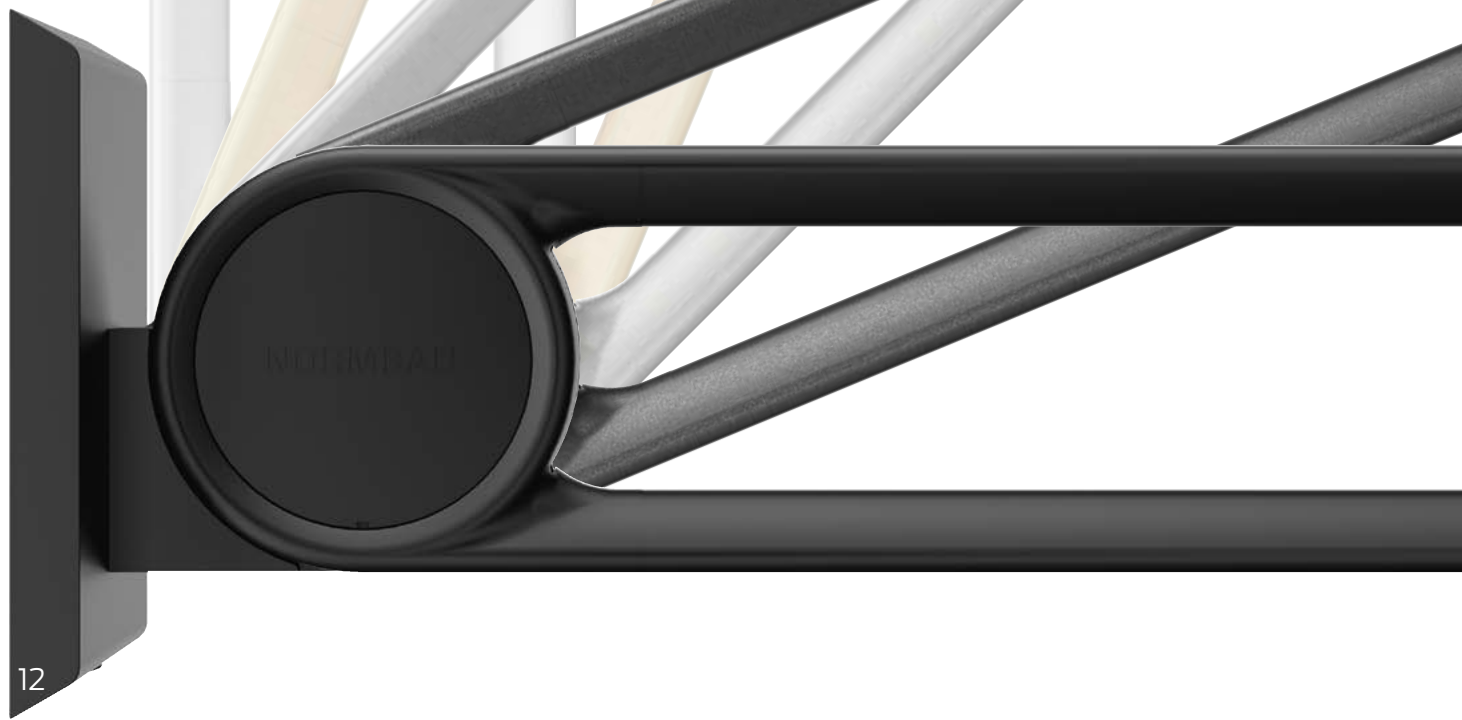
Cavere Weiß
Cavere White



093



Cavere Satinbeige
Cavere Satin Beige



Trendfarben für Cavere®

Trend colours for Cavere®



Cavere Silber-Metallic
Cavere Metallic Silver



Cavere Anthrazit-Metallic
Cavere Metallic Anthracite



Cavere Carbonschwarz
Cavere Carbon Black

Edel und langlebig

Die sanft schimmernde, haptisch angenehme Oberfläche von Cavere® Care unterstreicht das edle Design der Serie. Attraktive Trendtöne harmonisieren mit unterschiedlichsten Einrichtungsstilen. Eine umweltfreundliche Pulverbeschichtung gewährleistet lange Lebensdauer und leichte Reinigung.

Elegant and durable

The softly shimmering, haptically pleasing surface of Cavere® Care highlights the elegant design of the series. Attractive trend tones harmonise with a wide range of different interior styles. An environmentally-friendly powder coating ensures long-lasting durability and makes cleaning easy.

Cavere® Chrome

Glanzstück für jedes Bad

Mit der Kombination aus pulverbeschichteten und hochglanzverchromten Elementen wertet die Badserie Cavere® Chrome private Badezimmer ebenso auf wie hochwertige Klinikausstattungen, Seniorenresidenzen oder barrierefreie Bäder und Sanitärräume in der gehobenen Hotellerie. Sie erfüllt höchste Ansprüche an Qualität und Design in der Badausstattung.

Shining star of the series

The Cavere® Chrome bathroom series, with its combination of powder-coated and high-sheen chromium-plated elements, will give any private bathroom the high quality look and feel you'll find in hospitals, retirement homes or the restrooms of upscale hotels. It satisfies the most discerning of tastes in quality and design when it comes to bathroom furnishing.











392

Chrome Weiß
Chrome White



395

Chrome Anthrazit-Metallic
Chrome Metallic Anthracite



Cavere Chrome
Cavere Chrome

Edler Materialmix Sophisticated mix of materials

Verschmolzen zur Einheit

Die Chrombeschichtung verleiht eine kühle silberfarbene Optik und wirkt in Kombination mit den pulverbeschichteten Teilen besonders edel.

Merged into one

The chrome coating provides a cool silver effect and creates a particularly sophisticated impact in combination with the powder-coated elements.

*Farbe Cavere Chrome 300 ausschließlich für Accessoires
*Cavere Chrome 300 available for accessories only



Cavere® FlexCare

NEU
NEW

Flexibel für höchsten Komfort

Wesentlich in der Erweiterung der Cavere® Serie ist das modulare und flexible Wandschienensystem Cavere® FlexCare. Ihr tragendes Funktionsteil ist die Wandschiene Cavere® FlexRail. Es lassen sich vielseitige Accessoires einhängen, individuell positionieren und arretieren.

Herzstück der Serie ist die flexible Ablage Cavere® FlexTray. Auf einem Gelenkarm montiert, kann sie ausgeschwenkt und nach Gebrauch platzsparend eingeschwenkt werden.

Flexibility for maximum convenience

The essential feature on the enhanced Cavere® series is the modular and flexible Cavere® FlexCare wall rail system. The Cavere® FlexRail wall rail serves as a supporting functional component. It allows you to hang, individually position and secure accessories.

The flexible Cavere® FlexTray tray is the centrepiece of the series. Installed on an articulated bracket, it can be swivelled out or in to save space when necessary.



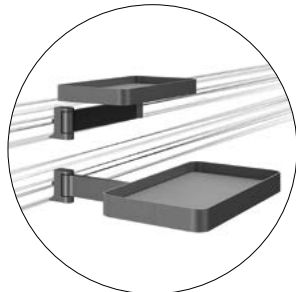
Kombinationsbeispiele

Die Wandschiene Cavere® FlexRail kann, unter Beachtung der Länge, mit passenden Accessoires der Serie kombiniert werden.

Application examples

Taking the length into account, the wall-rail system Cavere® FlexRail can be combined with a variety of accessories.





Cavere® FlexTray
mit Schwenkarm
Cavere® FlexTray
with swivel arm

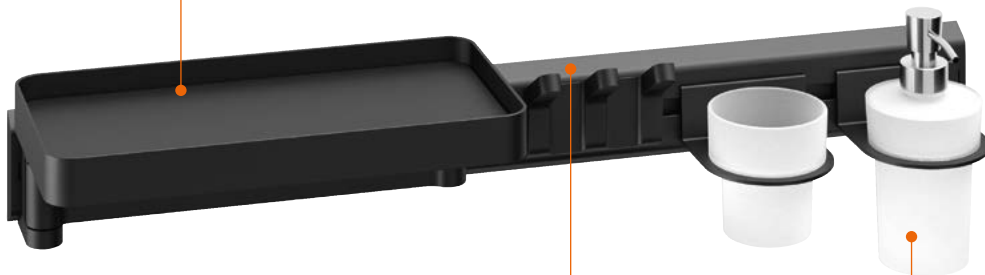


Cavere® FlexRail
300 mm
Cavere® FlexRail
300 mm

Cavere® FlexBecher-/
Glashalter
Cavere® FlexTumbler/
Glass holder

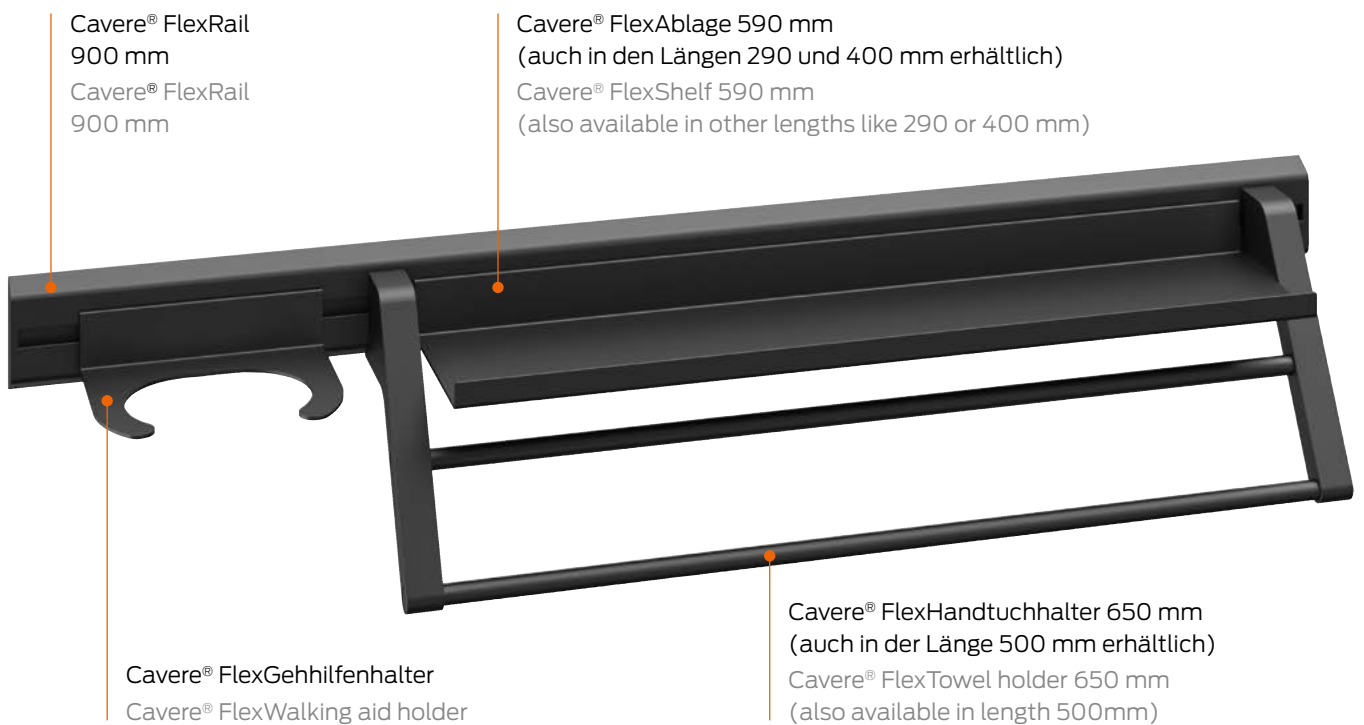
Cavere® FlexSeifenablage /
FlexUtensilienhalter
Cavere® FlexSoap dish /
FlexUtensil dish

Cavere® FlexHaken
Cavere® FlexHook



Cavere® FlexRail
660 mm
Cavere® FlexRail
660 mm

Cavere® FlexSeifenspender
Cavere® FlexSoap dispenser



Cavere® FlexRail
900 mm
Cavere® FlexRail
900 mm

Cavere® FlexAblage 590 mm
(auch in den Längen 290 und 400 mm erhältlich)
Cavere® FlexShelf 590 mm
(also available in other lengths like 290 or 400 mm)

Cavere® FlexGehilfenhalter
Cavere® FlexWalking aid holder

Cavere® FlexHandtuchhalter 650 mm
(auch in der Länge 500 mm erhältlich)
Cavere® FlexTowel holder 650 mm
(also available in length 500mm)





Cavere® FlexTray **NEU NEW**

Bereich Waschtisch und Wanne

Das Ablagesystem Cavere® FlexTray besteht aus einer Ablage und einem darunterliegenden Schwenkarm. Es lässt sich in einem Radius von 600 mm frei ausschwenken und positionieren. So haben Badnutzer am Waschtisch oder in der Wanne stets alles in Griffweite, was für die tägliche Körperpflege wichtig ist.

Wash basin and bathtub

The Cavere® FlexTray storage system consists of a tray and an underlying swivel arm. It can be freely swivelled out and positioned in a radius of 600 mm. This allows those who use the bathroom to always have everything in grasping distance, which is important for daily personal care.

+ Ausladung maximal 600 mm,
Schwenkbereich 180°

Maximum storage 600 mm,
swivel radius 180°

+ Ablage 150 x 300 mm

Tray 150 x 300 mm



+ Einzeln an der Wand oder
auf der FlexRail montierbar

Can be mounted on the
wall separately or within
the FlexRail system


+ Positioniert auf
Schwenkarm

Positioned onto the
swivel arm

+ Tragkraft max. 4 kg

Load capacity max. 4 kg





Mit einer Tragkraft von bis zu 4 kg ist die Ablage sehr belastbar. Dank der cleveren Konstruktion überdeckt sie beim Zurückschieben an die Wand den Schwenkarm und macht ihn nahezu unsichtbar.

The tray has a load capacity of up to 4 kg, making it very durable. Thanks to its clever construction, it overlaps the swivel arm when you slide it back towards the wall, making it virtually invisible.

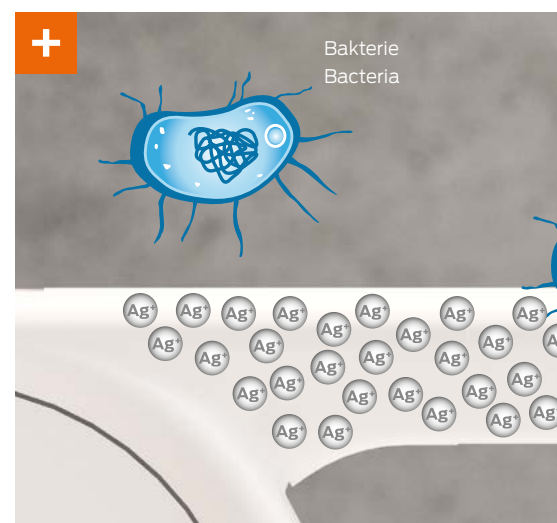


Nachhaltigkeit als Beitrag zum Umweltschutz

- Ressourcenschonende Applikationstechnologie
- Längere Lebensdauer
- Einsparung von Wasser, Reinigungsmittel und Energie
- Einhaltung internationaler Vorschriften und Standards
- Zertifizierte Sicherheit für Mensch und Umwelt

Sustainable contribution protecting the environment

- Resource-friendly application technology
- Longer service life
- More economical use of water, cleaning agents and energy
- Compliant with international regulations and provisions
- Certified safety for people and the environment



Antibakterieller Hygieneschutz

Antibacterial hygiene protection

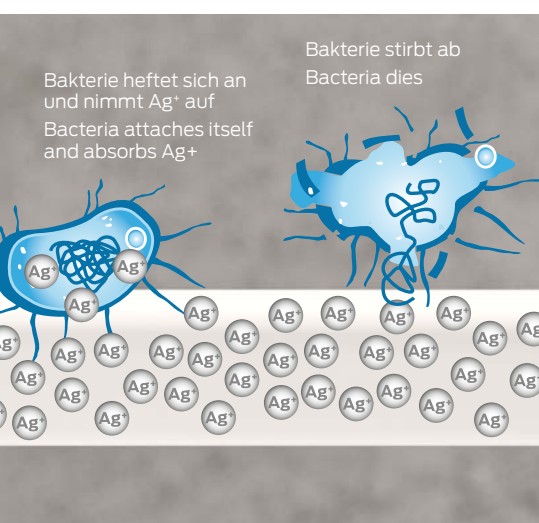
Produktvorteile

- Breites Wirkungsspektrum gegen Bakterien und Pilze
- Langanhaltende Schutzwirkung durch kontrollierte Silberionen-Freigabe
- Keine Nanotechnologie
- Sehr hohe Reinigungs-, Nutzungs- und Lichtstabilität
- Keine Verfärbung oder Vergilbung
- Umweltfreundlich
- Ausgezeichnete Hautverträglichkeit
- Qualitativ hochwertiges und innovatives Produkt



Product benefits

- Outstanding action against bacteria and fungi
- Long-lasting protection afforded by the controlled release of silver ions
- No nanotechnology
- Very high resilience to cleaning, usage and light
- No discolouration or yellowing
- Environmentally friendly
- Exceptionally kind to the skin
- Innovative, premium quality product

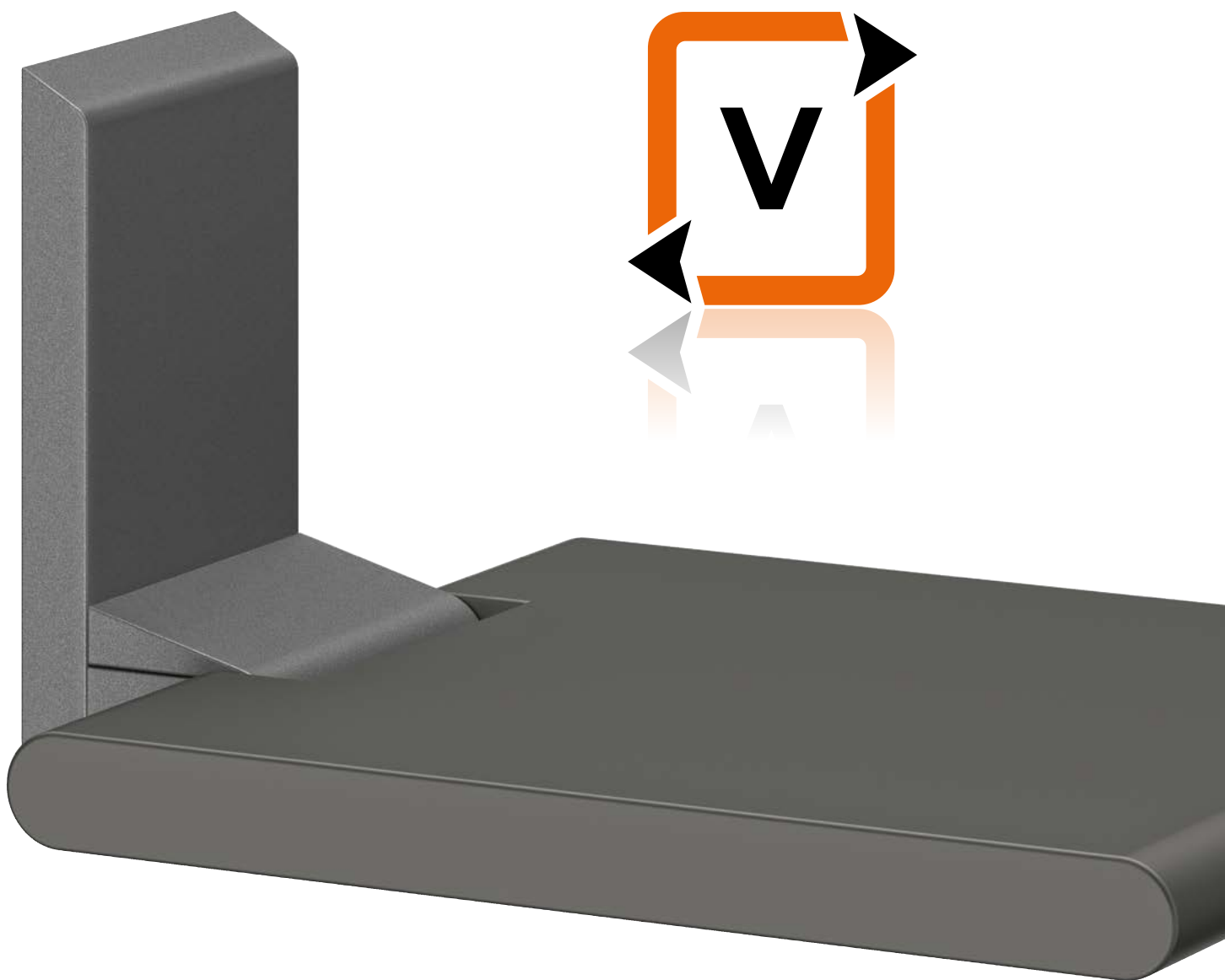


Antibac bringt Sicherheit

NORMBAU baut auf die Ressourcenschonende Applikationstechnologie von Antibac mit Silberionen. Das Masterbatch wird mit dem Pulverlack vermischt und im Beschichtungsvorgang gleichmäßig auf das Produkt aufgetragen. Die so antibakteriell geschützte Oberfläche sorgt für eine erhöhte Sicherheit, das Wachstum von schädlichen Mikro-Organismen, wie Bakterien und Schimmel, wird verhindert.

Antibac for safety

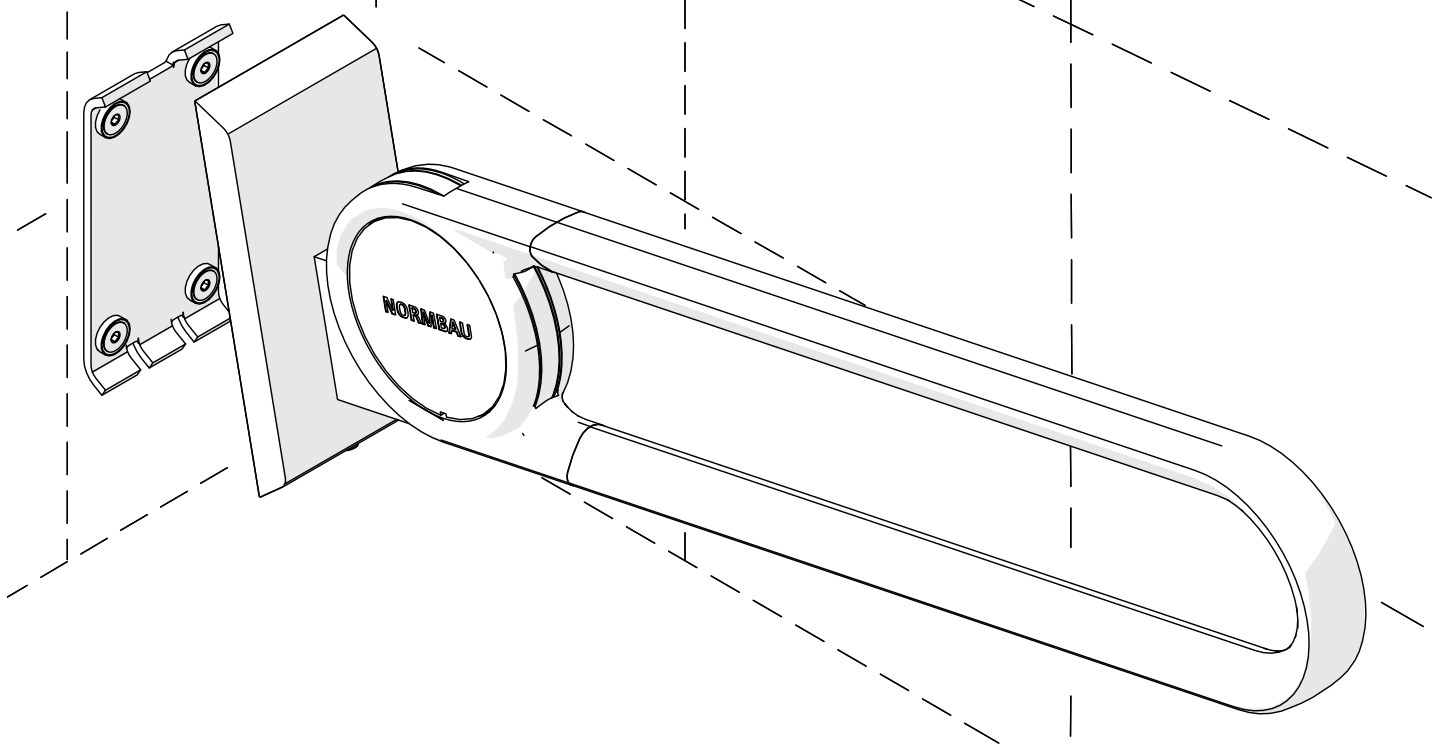
NORMBAU uses silver ions to enhance the resource-saving application technology of Antibac. The master batch is mixed into the powder coating and evenly applied to the product during the coating process. Protecting the surface against bacteria in this way ensures increased safety by preventing the growth of harmful micro-organisms such as bacteria and mould.



- +** Vario Blindplatte ermöglicht schnelles Umrüsten

The vario blanking plate facilitates rapid reconfigurations
- +** Kompatibel mit den Top Care Serien Cavere und Inox

Compatible with the Cavere and Inox Top Care series



Vario System



Hohe Flexibilität

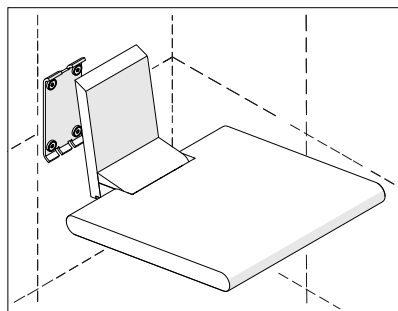
Mit »vario« haben die Ausstattungsserien Cavere Care, Inox Care und Ascento ein weiteres Grundelement einer bedarfsgerechten Ausstattung für das barrierefreie Badezimmer hinzubekommen. Tragende Funktionsteile der Serien sind mit der Grundplatte »vario« ausgestattet. Diese ermöglicht in der Planung, der Ausstattung und dem Gebrauch eine jeweils hohe Flexibilität und wirkt sich darüber hinaus auch kostensparend aus.

High level of flexibility

The Cavere Care, Inox Care und Ascento fitting ranges have now added yet another basic element of needs-based equipment for accessible bathrooms in the form of "vario". Load-bearing functional parts in the series come complete with the "vario" base plate. This not only makes for a high degree of flexibility in terms of planning, equipment and use, but also saves on costs.

Bedarfsgerecht

Einfach und schnell kann das Badezimmer auf die veränderte Situation angepasst werden.



Needs based

Bathrooms can be easily adapted to suit new situations in no time.



Ergonomie und Design

Ergonomics and design



Bereich WC Toilet area

Die ergonomisch angepasste, trigonometrische Griffkontur der Stützklappgriffe und Wandstützhilfen ermöglichen ein sicheres Abstützen und Greifen am WC. Als tragendes Element dienen die flach an der Wand anliegenden Halterungen, die fließend in das trigonometrische Design der Griffkontur übergeht.

Die hochwertige und langlebige Pulverbeschichtung sorgt dafür, dass die Stützklappgriffe und Wandstützhilfen auch bei intensivem Gebrauch ihr gepflegtes und ästhetisches Aussehen behalten.

The ergonomically customised, trigonometrical grip contour of the supporting fold-down handles and wall support rails provide secure support and grippage when operating the toilet. The brackets, which run flat along the wall, serve as a supporting element and blend seamlessly into the trigonometric design of the handle contour.

The high-quality and durable powder coating ensures that the fold-down handles and wall support rails maintain their sleek and aesthetic look, even after intensive use.



Hochwertige Sicherheit

High-quality support



Bereich Dusche und Wanne **Shower- and bathroom-tub area**

Die Cavere® Care Duschhandläufe werden neben der bekannten L-Befestigung künftig auch mit reduziert gestalteter Einpunkt-Befestigung angeboten. So kann man individuelle Gestaltungsakzente setzen, passend zur Optik der Accessoire-Serien oder angelehnt an die Befestigungen von Brausehalterstange, Halte- und Winkelgriffen.

Das trigonometrische Griffprofil sorgt auch bei den Duschhandläufen für einen sicheren und haptisch angenehmen Griff. Der Cavere® Klappsitz kann durch Einhängen in die Duschhandläufe sehr einfach montiert und demontiert werden.

Die Anforderung an eine sichere und unkomplizierte Befestigungstechnik der Handläufe und Griffstangen werden in dem System mit geringem Installationsaufwand erfüllt. Die reinigungsfreundliche Oberfläche machte es besonders einfach, alle Teile stets sauber und gepflegt zu halten.

The Cavere® Care shower rails, will, in addition to the familiar L mount, in future also be offered with reduced design single-point mounting. This makes it easy for anyone to create individual design accents that complement the look of the accessory series or that match the mounts of the shower head holder, grip handles and angled handles.

The trigonometric profile of the handle also gives the shower rails a secure and haptically pleasing feel. The mounts make it very easy to mount and dismount the Cavere® folding seat onto the shower rails.

The system fulfils all the requirements for secure and uncomplicated fastening technology for handrails and handlebars and can be installed with minimal effort. The cleaning-friendly surface makes it especially easy to keep all parts clean and well-maintained at all times.





Stilvoll und individuell

Ascento passt sich den Wünschen seiner Benutzer an, denn sie gestalten Aussehen und Funktionen ihrer Sitzlösung ganz individuell.

Stylish and personalised

Ascento suits the needs of its users by allowing them to choose the appearance and functionality of the seating solution just the way they want it.

+ Ergonomisch geformte Sitzfläche und Rückenlehne
Ergonomic seat and backrest

+ Einzelne Module flexibel nachrüstbar
Individual models for flexible retrofitting

Nehmen Sie Platz: Ascento!

Take a seat: Ascento!

Modulare Sitzlösung

Mit Ascento lassen sich barrierefreie und pflegegerechte Duschbereiche attraktiv ausstatten. Egal ob Duschhocker oder Duschklapsitz, sie ermöglichen Jung und Alt komfortables und sicheres Duschen im Sitzen. Dabei werden Funktionalität und Ästhetik auf überzeugende Weise optimal miteinander verbunden.

Modular Seating Solution

With Ascento, barrier-free and health care shower areas can be attractively furnished. The shower stool and the folding shower seat enable young and old to have a comfortable and safe shower while seated. Functionality and aesthetics are optimally combined in a convincing way.

- + Rutschhemmende angenehme Oberfläche
Comfortable, anti-slip surface
- + Max. Belastbarkeit: Sitzfläche bis zu 150 kg
Max. Load capacity: Seating area up to 150 kg
- + Kombinierbar mit allen NORMBAU Serien
Can be combined with all NORMBAU series



Stilvolle Harmonie

Stylish harmony



Bereich Waschbecken

Wash basin area

Die Waschbecken aus reinigungs-
freundlichem, bruchfestem und
haptisch angenehmem Mineralguss
setzen die Einzigartigkeit des Ge-
staltungskonzepts von Cavere® Care
konsequent fort.

Die ausgewogene Balance von Kon-
tur und Greifhilfen gibt Sicherheit
und Komfort beim Heranziehen an
das unterfahrbare Becken und bie-
tet komfortable Armauflagen. Die
Haltegriffe sind als Handtuchhal-
ter nutzbar. Der trigonometrischen
Cavere®-Kontur nachempfunden
sind die weichen Radien des Innen-
beckens, zugleich bieten sie groß-
zügige Ablageflächen für Kosmetik-
und Pflegeartikel.

The wash basins made of easy-to-
clean, break-proof and haptically
pleasing mineral glass consistently
carry on the unique character of
Cavere® Care's design concept.

The well-balanced harmony be-
tween contour and grip support
provides security and comfort when
using the accessible, barrier-free ba-
sin and offers comfortable support
for your arms. The grip handles can
also be used as towel holders. The
smooth radii of the inner basin adapt
to Cavere's® trigonometric contour,
while at the same time providing
generous shelf space for storing cos-
metic and care products.



Über Allegion™

Allegion (NYSE: ALLE) ist ein internationaler Anbieter im Bereich Sicherheit mit führenden Marken wie CISA®, Interflex®, LCN®, NORMBAU, Schlage® und Von Duprin®. Mit dem Schwerpunkt auf Sicherheit rund um Türen und Zutritt bietet Allegion ein breites Spektrum an Lösungen für Privathaushalte, Firmen, Schulen und andere Einrichtungen. Allegion erwirtschaftet einen Umsatz von 2 Mrd. US-Dollar und vertreibt seine Produkte in rund 130 Ländern weltweit.

Weitere Informationen unter www.allegion.com

About Allegion™

Allegion (NYSE: ALLE) is a global pioneer in safety and security, with leading brands like CISA®, Interflex®, LCN®, NORMBAU, Schlage® and Von Duprin®. Focusing on security around the door and adjacent areas, Allegion produces a range of solutions for homes, businesses, schools and other institutions. Allegion is a \$2 billion company, with products sold in almost 130 countries.

For more, visit www.allegion.com.

AXA ■  BRICARD ■ Briton ■  CISA ■  interflex ■ KRYPTONITE ■ NORMBAU ■  Simons Voss technologies ■  TRELOCK

Hier finden Sie alle Produkte:

Find all product details here:



www.normbau-extranet.de

NORMBAU GmbH
Schwarzwaldstraße 15
77871 Renchen | Germany
Telefon +49 7843 704-0
Telefax +49 7843 704-63
www.normbau.de
normbau@allegion.com

